



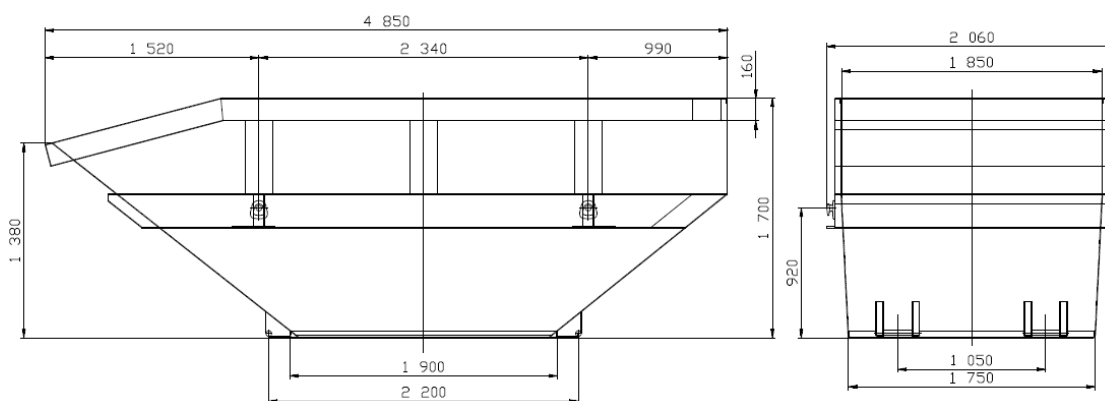
Contenu : 7.5 / 11.5 m³

Exécution :

- couche de fond et couleur RAL
- entièrement soudée
- empilable
- crochets de préhension en fonte
- construction stable
- épaisseur de la tôle de fond 5 mm, paroi 4 mm, St 37-2

Option :

- crochet pour filet
- passage de fourche



Modèle	M ³	Longueur mm	Largeur mm	Hauteur mm	Fond mm	Paroi mm
750 SP	7.5	3955	1714	1700	5	4
1150 SP	11.5	4850	2060	1700	5	5