



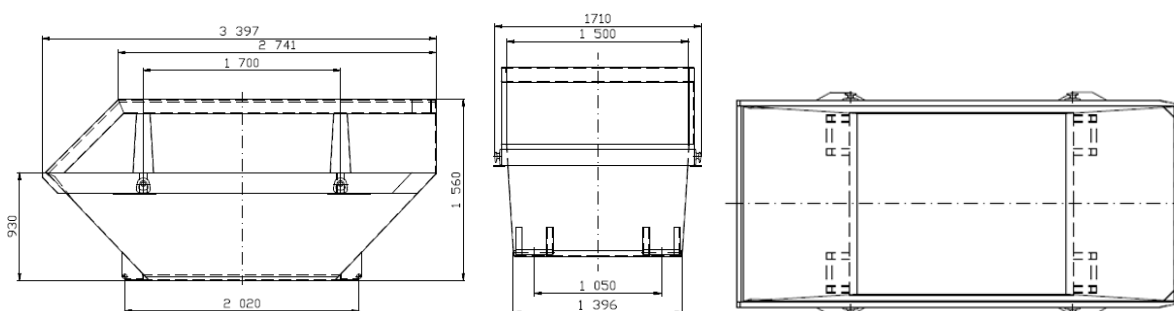
Contenu : 5 / 6 / 6.7 / 9.5 / 13 m<sup>3</sup>

**Exécution :**

- couche de fond et couleur RAL
- entièrement soudée
- empilable
- crochets de préhension en fonte
- construction stable
- épaisseur de la tôle de fond 5 mm, paroi 4 mm, St 37-2

**Option :**

- crochet pour filet
- passage de fourche



Modèle	M <sup>3</sup>	Longueur mm	Largeur mm	Hauteur mm	Fond mm	Paroi mm
500 AZ	5.0	3460	1714	1250	5	4
670 AZ	6.7	3460	1714	1600	5	4
9500 AZ	9.5	4465	2070	1550	5	5