

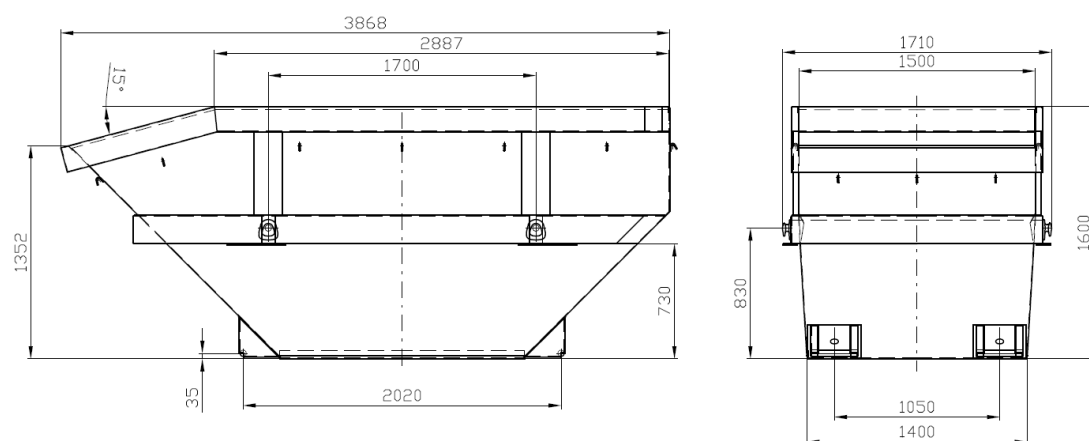
Contenu : 7 / 10 m<sup>3</sup>

### Exécution :

- couche de fond et couleur RAL
- entièrement soudé
- empilable
- crochets de préhension en fonte
- construction stable
- épaisseur de la tôle de fond 5 mm, paroi 4 mm, St 37-2

### Option :

- crochet pour filet
- passage de fourche



Modèle	M <sup>3</sup>	Longueur mm	Largeur mm	Hauteur mm	Fond mm	Paroi mm
700 SR	7.0	3880	1714	1600	5	4
1040 SR	10.4	4829	2070	1600	5	5