



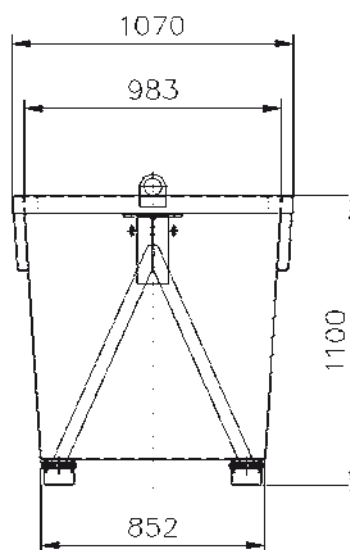
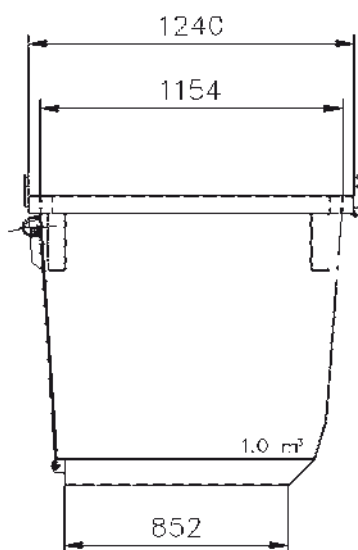
Contenu: 1 m<sup>3</sup>

#### Exécution:

- couche de fond et couleur RAL
- entièrement soudé
- superposable
- 2 étriers sur le rebord
- transportable avec élévateur ou sur chariot
- épaisseur de la tôle 3 mm St 37-2

#### Option:

- mécanisme de vidange par grue



Article	poids	m3	L	B	H	remarque
KR KM 1	162	1.0	1225	1040	1110	sans vidange
KR KM 1A	168	1.0	1240	1040	1110	avec vidange